

匯統國際股份有限公司
Huey Tung International Co., Ltd.

產品規格書 Specification

[Model : HT-3056 (1600028) / 2016.05.11 Version]



Cara Audio Corporation

No.69, Lane 762, Dingzhong Road, Sanmin District, Kaohsiung City, Taiwan, ROC.


Tel: 886-7-310 5786 / Fax: 886-7-310 0783

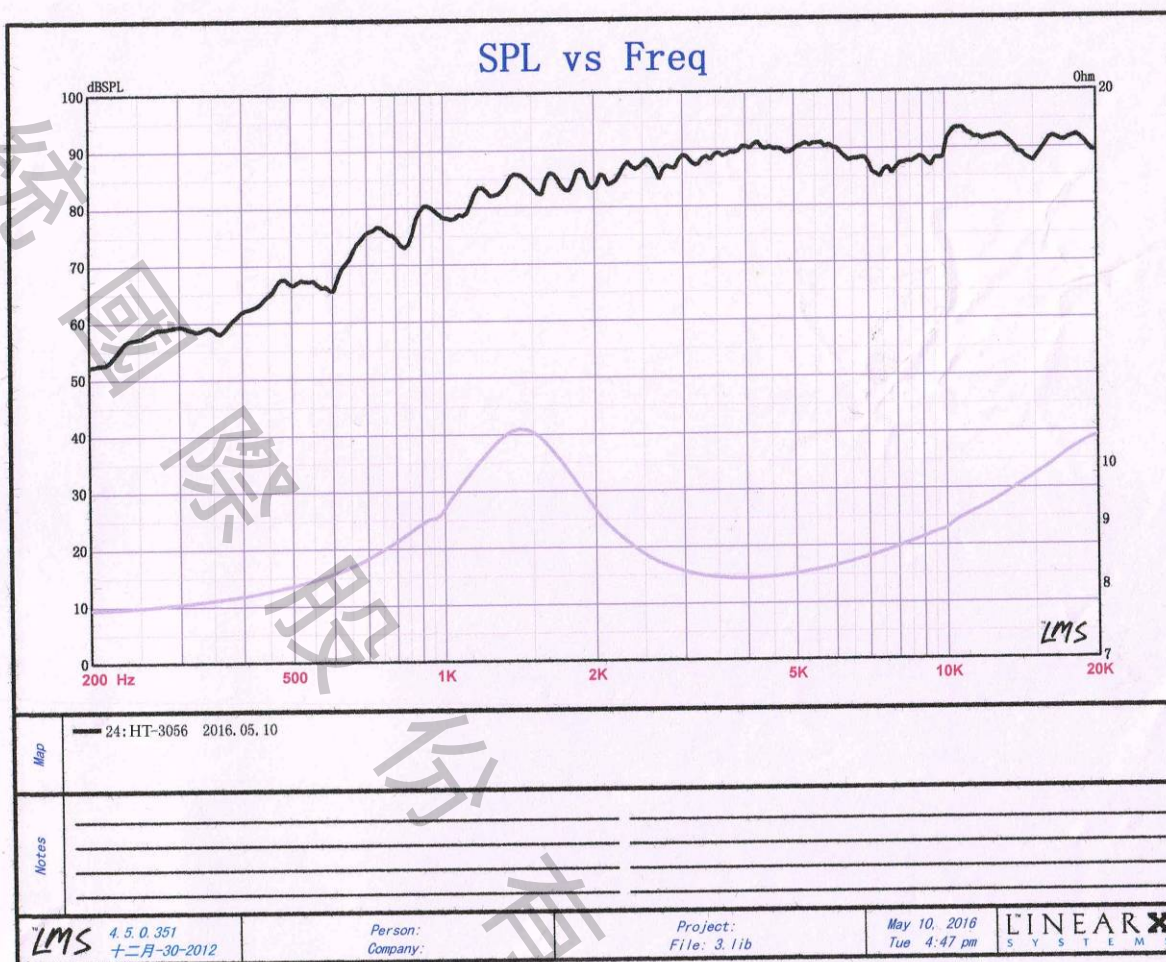
E-mail: carawang@hueytung.com.tw / <http://www.hueytung.com.tw>

揚聲器製品規格書

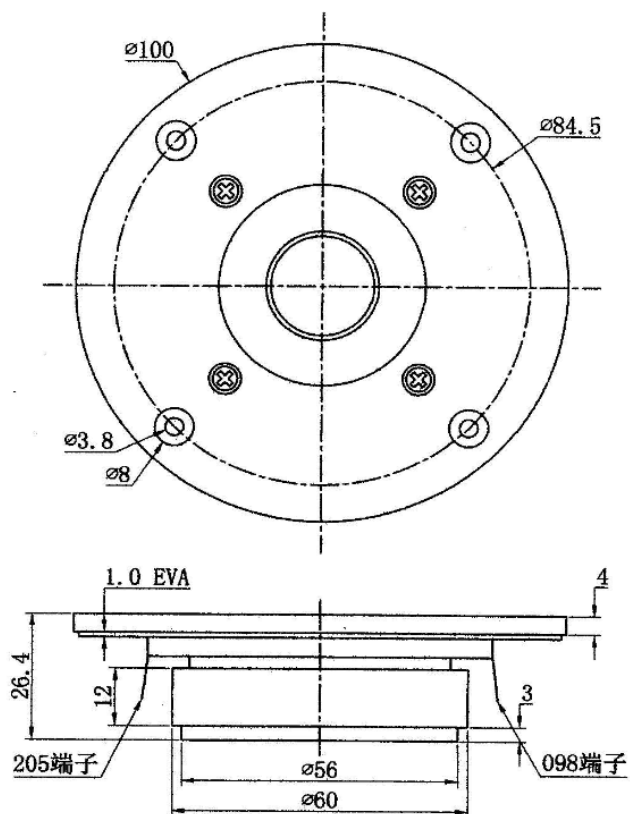
SPEAKER SPECIFICATION

型號 Model Number: HT-3056 (1600028)

項目 Items		規格 Specification			
1	公称阻抗 Nominal Impedance	8Ω±15%			
2	最低共振周波数 Lowest Resonance Frequency	1500±20%Hz Without a baffle			
3	实效周波数帯域 Effective Frequency Range	F0~20KHz -10dB			
4	出力音压 Output Sound Pressure Level	91dB±3dB 1W/1M at (12K, 14K, 16K, 18K)Hz AVE.			
5	入力 Input	定格入力 Rated input 15 W	最大入力 Maximum input 30 W		
6	磁束密度 Flux Density	-----±10% GAUSS			
7	异常音试验电压 Buzz & Rattle Test	Must be normal at sine wave 7.74 V			
8	动作试验电压 Operation Test	Must be normal			
9	极性 Polarity	從 SPK 端子正極輸入正電流,另一端輸入負電流時,振動板向前推動			
10	磁石尺寸/重量 Magnet Dimension/Weigh	Magnet:60*24*12 Y30 磁液規格:2189 220G/1000GP 0.04-0.045G	/G		
11	连续负荷试验 Life Test	Din45573 15 W 2.2UF/100V 96 hours	After the Test, Speaker should be meet the Outside and item 7,8		
12	耐热试验 Heat Resistance	70°C±2°C 30%-35%RH 8Hours and then room temperature 1 hours			
13	耐湿试验 Humidity Resistance	40°C±2°C 90%-95%RH 8Hours and then room temperature 1 hours			
14	耐寒试验 Cold Resistance	/			
15	落下试验 Drop Test	1M 75°±2°			
16	绝缘耐压试验 Insulation Resistance	Or more 1MΩ 以上			
17	周波数特性 Frequency Response Curve	参照附图 On Other Drawing			
18	失真率 Distortion	/			
19	各部 材质	Cone Paper	Black Silk		
		Voice Coil	20Φx8Ω ACCW 加導 180°		
		Frame			
20	总重量 Total Weight	G			
		Size:100mm 試作發行: 2016.05.11	Approve: Arthur	Check: Chen	Design: WANG



成品圖及照片 Mechanical Dimensions : HT-3056 (1600028)



Tolerance: 0.5
Unit: mm